

## Évier Quadra EVO Gun Metal



Eviers

Code: 1254 056



### CARACTÉRISTIQUES

#### CUVE CARRÉE - RAYON 0

Les cuves carrées de Foster ont des bords verticaux parfaitement carrés.

#### CUVE PROFONDE

Des cuves qui atteignent une profondeur importante, plus de 20 cm, grâce à la technologie de production avancée, qui offrent une grande capacité et une grande commodité dans toutes les opérations de lavage.

#### ÉVIERS PROFONDS

Acier de 1 mm d'épaisseur. Une épaisseur importante qui garantit une résistance maximale pour les éviers qui ne connaissent pas les signes du temps.

#### FOND MOULÉ

#### PÉRIMÈTRE TROP COMPLET

Le trop plein est un dispositif de sécurité toujours présent sur les éviers Foster qui empêche l'eau de déborder de la cuve en cas d'oubli. La solution du vidange périmétrique améliore l'esthétique grâce à sa forme carrée et essentielle.

#### VIDANGE 3,5" BASKET

La vidange est équipé d'une grande bonde de 3,5", avec un bouchon à panier pratique qui empêche les parties solides de s'écouler dans le drain.

### DÉTAILS

Bord d'installation

A fleur | FTS

Coloration Gun Metal

---

Finition Brosée Foster

---

Finition PVD

---

Matériau Acier inoxydable AISI 304

---

Textures Satiné

---

Base 60 cm

---

Dimensions 470 x 470 mm

---

Équipement standard Crochets de fixation, joint, vidange, trop-plein et siphon, Emballage en boîte

---

Trous mitigeur Pas de trous en standard

---

Trou d'encastrement Voir fiche technique

---

Égouttoir Non

---

Largeur 47 cm

---

Mesure cuve 430 x 430 mm

---

Numéro cuves 1 cuve

---

Vidange Vidange de 3,5

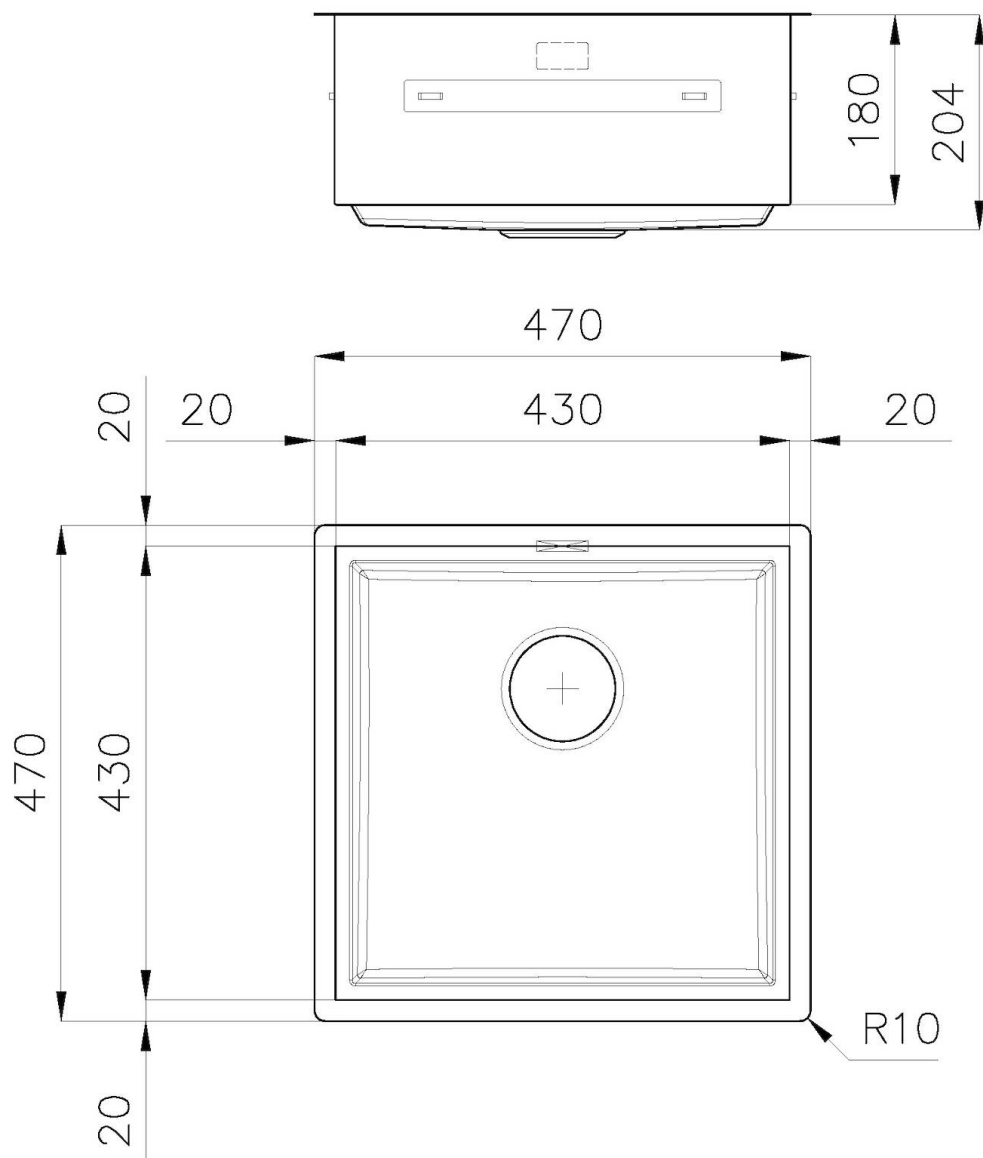
---

## INCLU

1 x Grille Black 8100 615

## DESSINS TECHNIQUES

**1254/05-**



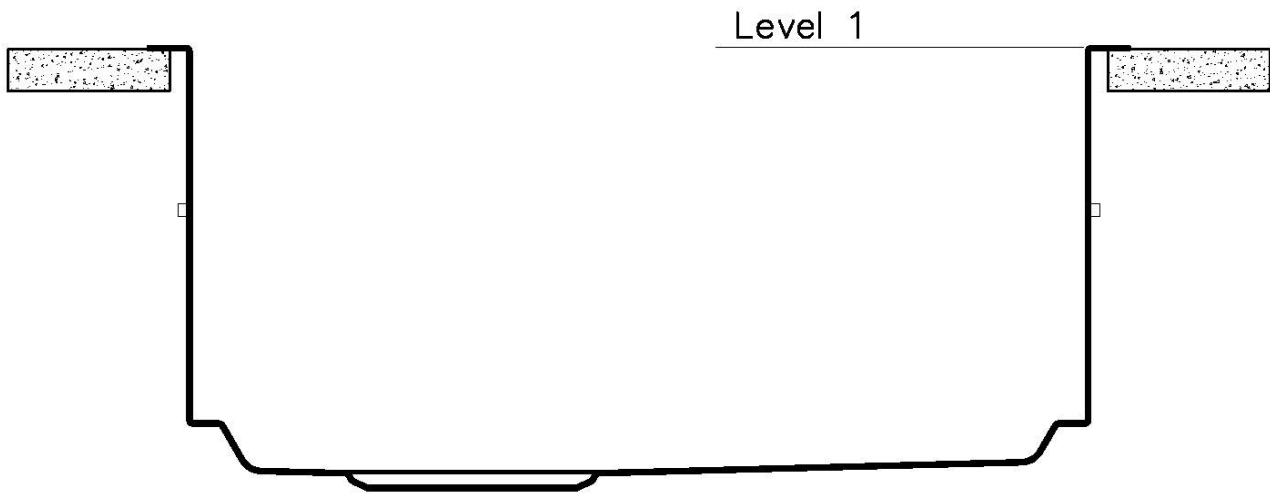
## **QUADRA EVO** **Optional accessories / Accessori opzionali** **FILOTOP / FLUSHMOUNT**

### **LEVEL 1:**

**8100 615**

**8100 614**

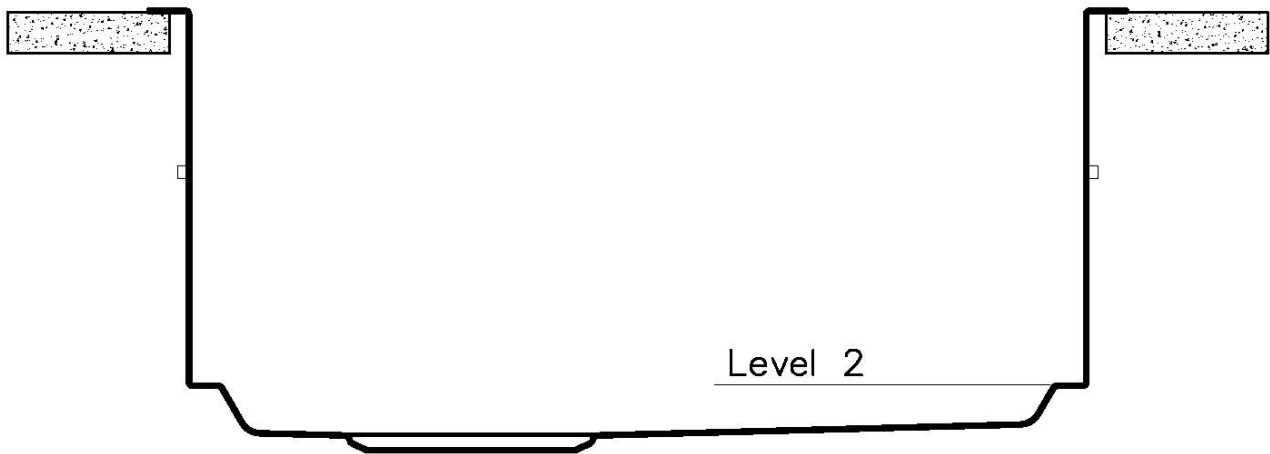
**8100 037**



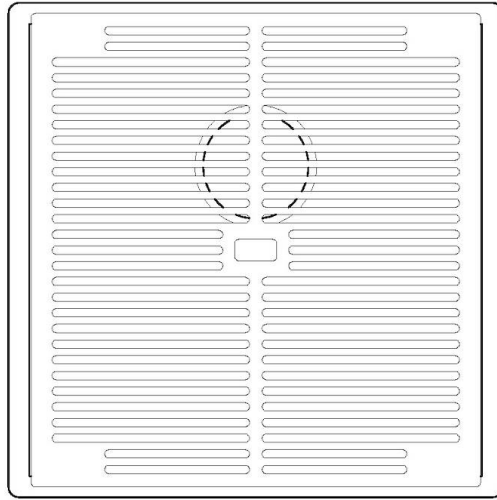
**QUADRA EVO**  
**Optional accessories / Accessori opzionali**  
**FILOTOP / FLUSHMOUNT**

**LEVEL 2:**

**8100 615**

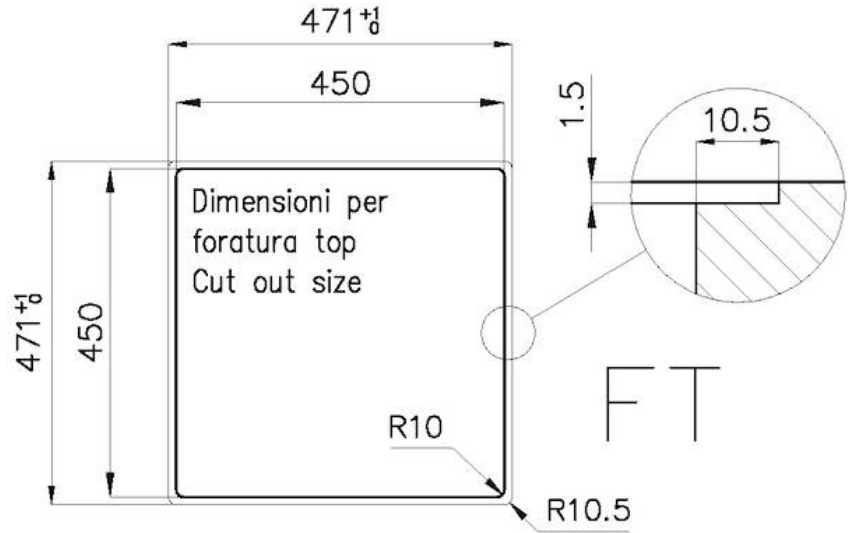


**1254/05-**

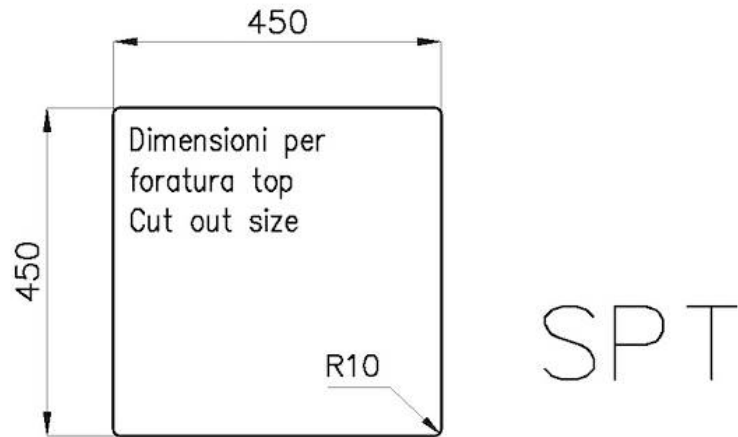
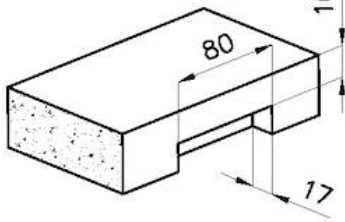


GRIGLIA POSIZIONATA A FILO VASCA / GRID EDGE POSITIONING

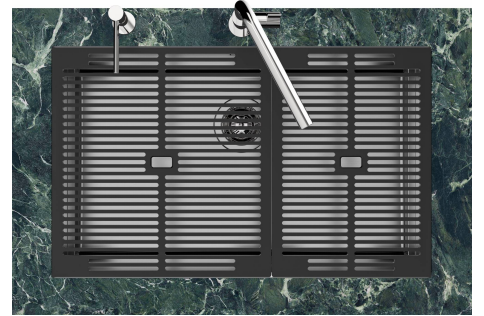
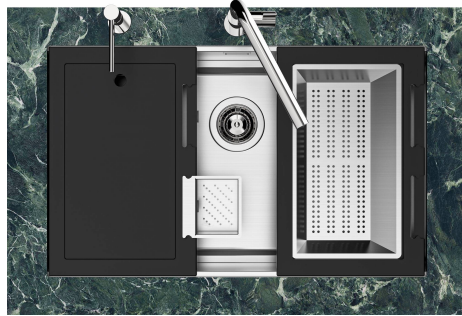
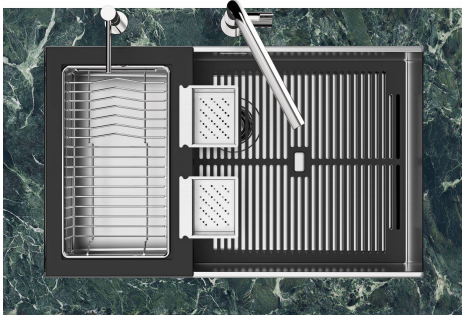
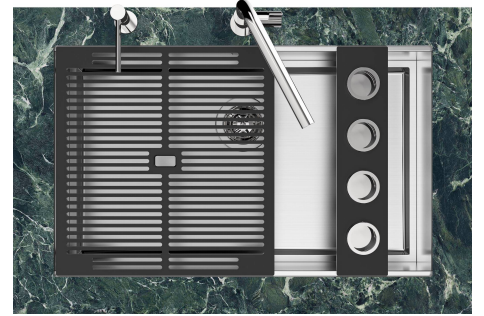
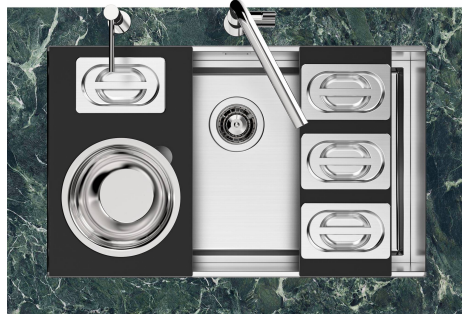
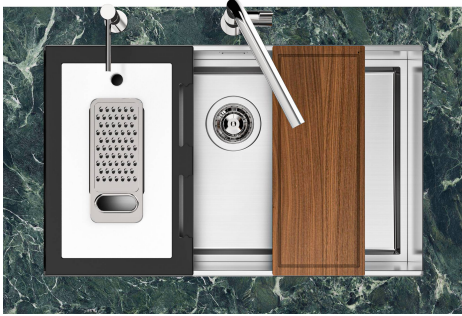
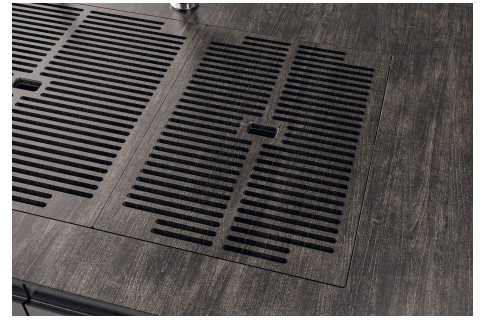
1254/05-



intaglio per il troppo-pieno  
solo con top > 10 mm  
recess for housing the over-flow  
only for top > 10 mm



## GALERIE



## FOURNI



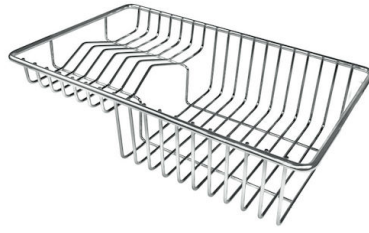
**Grille Black**  
8100 615



## ACCESSOIRES OPTIONNELS



**Cuvette blanche**  
8153 100



**Panier à vaisselle inox**  
8100 303



**Cuvette perforée en acier inoxydable**  
8151 001



**Cuvette perforée en acier inoxydable**  
8151 000



**Cuvette perforée en acier inoxydable PVD Copper**  
8151 008



**Cuvette perforée en acier inoxydable PVD Gold**  
8151 009



**Cuvette perforée en acier inoxydable PVD Gun Metal**  
8151 006



**Kit Black**  
8100 037



**Kit râpes avec anneau de support et cuvette**  
8159 101

## DÉCHETS AUTOMATIQUES EN OPTION



**Vidange automatique Gun metal -  
PG**

8407 110



**Vidange automatique Space Push  
Gun Metal - PO**

8407 120